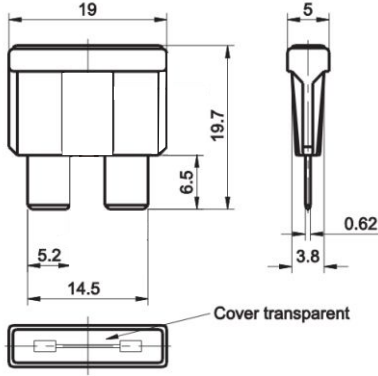


汽车保险丝（中号）

Auto fuse 58v



尺寸 Dimensions (mm)



尺寸单位：mm，误差 ± 0.2mm

规格

分断力:1000A@58VDC Breaking force:1000A@58VDC
 额定电压: 58VDC Voltage Rating:58VDC
 工作温度范围: -40°C~125°C Operating Temp Range:-40°C~125°C
 端子: 锌合金 Terminals:Ag plated zinc alloy
 外壳材质:尼龙 Housing Material :Nylon
 符合:SAE J2077 Standards compliant:SAE J2077
 ISO 8820 ISO 8820
 UL 248专用熔断器 UL248 Special Purpose Fuses

目录编号 Catalog No.	额定电流 Ampere Rating	额定电压 Voltage Rating	Cold Resistance(冷电阻 ± 10%)	颜色表示 Color Marking
Part Number	Current Rating	Voltage DC	Cold Resistance	Housing Color
ATC-NL4-01	1A	58V	108mΩ	黑色 Black
ATC-NL4-02	2A	58V	45.0mΩ	灰色 Gray
ATC-NL4-03	3A	58V	28.5mΩ	紫色 Purple
ATC-NL4-05	5A	58V	22.5mΩ	橘黄色 Tam
ATC-NL4-7.5	7.5A	58V	16.5mΩ	褐色 Brown
ATC-NL4-10	10A	58V	11.5mΩ	红色 Red
ATC-NL4-15	15A	58V	6.80mΩ	蓝色 Blue
ATC-NL4-20	20A	58V	4.30mΩ	黄色 Yellow
ATC-NL4-25	25A	58V	3.10mΩ	自然色 Natural
ATC-NL4-30	30A	58V	2.30mΩ	绿色 Green
ATC-NL4-35	35A	58V	1.90mΩ	淡绿色 Light green
ATC-NL4-40	40A	58V	1.40mΩ	橙色 Grange

注：冷电阻为参考值

产品认证：

Product certification:



Time-Current Characteristics: 电流时间特征

%of Rating 额定电流	Opening Time/熔断时间	
	MINI	MAX
110	360,00s	/
135	0.75s	1,800s
200	0.15s	5s
350	0.040s	0.500s
600	0.020s	0.100s

时间-电流特性曲线 Time-Current Characteristic Curves

